



LEGNO



LAMINATO

EBUL

TAVOLO / TABLE

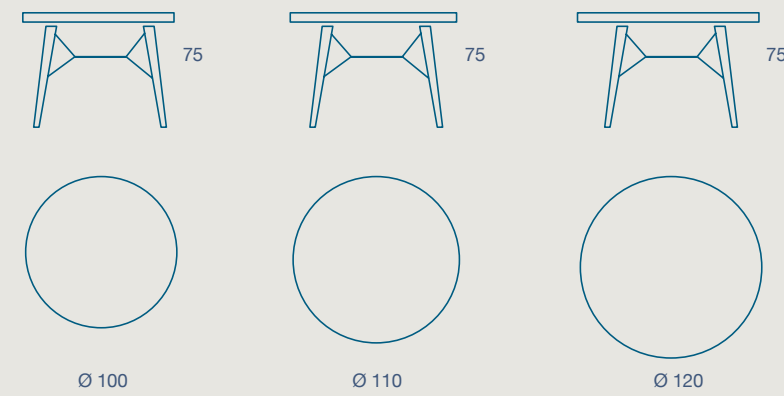
TAVOLO "EBUL" FISSO.
STRUTTURA IN LEGNO MASSELLO TINTO E METALLO VERNICIATO NERO
PIANO SP. 3 LAMINATO BORDO ABS CON SUPPORTO IN MDF LACCATO PROFILO INCLINATO

"EBUL" FIXED TABLE.
STAINED SOLID WOOD AND BLACK PAINTED METAL FRAME
3 TH. ABS EDGE LAMINATE TOP WITH INCLINED PROFILE LACQUERED MDF SUPPORT

Ø 100 H 75 FISSO
Ø 100 H 75 FIXED SIZE

Ø 110 H 75 FISSO
Ø 110 H 75 FIXED SIZE

Ø 120 H 75 FISSO
Ø 120 H 75 FIXED SIZE



SEDIA EBUL
EBUL CHAIR



LEGNO



LAMINATO



FINITURE STRUTTURA LEGNO
WOODEN STRUCTURE FINISHES



faggio tinto naturale
natural stained beech

FINITURE PIANO LAMINATO
LAMINATE TOP FINISHES



bianco
white

CODICE / CODE	DESCRIZIONE / DESCRIPTION
08EB10L	Ø 100 H 75 / Ø 100 H 75
08EB11L	Ø 110 H 75 / Ø 110 H 75
08EB12L	Ø 120 H 75 / Ø 120 H 75

